

# 上海明达微电子有限公司

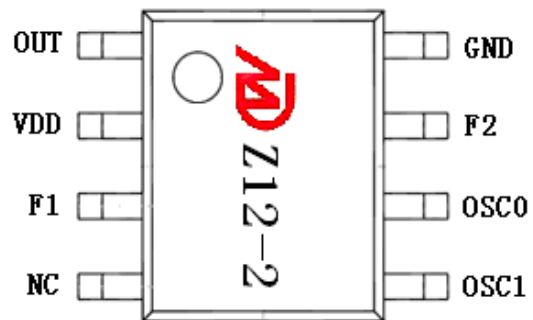
## MDZ12-2 产品说明书

MDZ12-2 是采用 CMOS 工艺制造的数字集成电路，可以两键选择四种声音驱动信号，上电即可驱动外围蜂鸣器电路。

### ■ 产品特点

1. 低功耗 CMOS 技术
2. 工作电压 1.5V 到 7V
3. 上电复位
4. 振荡频率可调
5. 可提供 SOP8 和 DIP8 封装

### ■ 引脚排列



### ■ 引脚定义表

编号	名称	功能描述
1	OUT	驱动信号输出端。
2	VDD	电源端
3	F1	功能选择端连接：VDD 或 GND\悬空
4	NC	悬空脚
5	OSC1	内部振荡器引出脚 1，需连接电阻到 OSC0 端
6	OSC0	内部振荡器引出脚 2，需连接电阻到 OSC1 端
7	F2	功能选择端连接：VDD 或 GND\悬空
8	GND	接地端。

# 上海明达微电子有限公司

## ■ 极限参数

参 数	符 号	数 值	单 位
VDD 电压	Vdd	$V_{ss} - 0.3 \sim V_{ss} + 9.0$	V
允许功耗	Pd	500	mW
储存温度	Tstorage	$-40\text{ }^{\circ}\text{C} \sim 125\text{ }^{\circ}\text{C}$	$^{\circ}\text{C}$
工作温度	Tmin-max	$-20\text{ }^{\circ}\text{C} \sim 80\text{ }^{\circ}\text{C}$	$^{\circ}\text{C}$

## ■ 产品主要参数 (VDD=3.6V, 振荡电阻 R=270K, T=25 $^{\circ}\text{C}$ )

参 数	符 号	条 件	最 小	典 型	最 大	单 位
工作电压	Vdd		1.5	3.6	7	V
静态功耗	lee	F1、F2、OSC2 悬空, OSC1 接 GND		10	15	$\mu\text{A}$
工作电流	Idd	F1、F2 之间接 270K	70	104	140	$\mu\text{A}$
驱动电流	Idir	VDD=2V		1.5		mA
		VDD=3.0V		2.5		mA
		VDD=3.6V		3		mA
		VDD=5V		4.5		mA
F1 吸取电流	I <sub>F1H</sub>	F1=VDD	40	60	80	$\mu\text{A}$
F1 流出电流	I <sub>F1L</sub>	F1=GND	-60	-40	-20	$\mu\text{A}$
F2 吸取电流	I <sub>F2</sub>	F2=VDD	8	14	20	$\mu\text{A}$
F1 和 F2 高电平	VFH	I <sub>o</sub> =5mA	1.2	1.5	VDD	V
F1 和 F2 低电平	VFL	I <sub>o</sub> =-5mA		0.8	1.0	V
输出频率波动	$\Delta f$	VDD=3.6V, R=270K	-15%		+15%	

# 上海明达微电子有限公司

输出高电平	VoH	Io=5mA	3.2	3.5		V
输出低电平	VoL	Io=-5mA		0.1	0.4	V

## ■ 功能介绍 (VDD=3.6V, 振荡电阻 R=270K, T=25°C)

声效	F1	F2	输出频率 max	输出频率 min
警车声	悬空	悬空或接 GND	1.78K	0.57K
火警声	接 VDD	悬空或者 GND	1.78K	0.57K
救护车声	接 GND	悬空或接 GND	1.2K	0.58K
机枪声	任意接法	接 VDD	3.84K	1.2K

警车声:

电源电压	振荡电阻	输出频率 min	输出频率 max
2.0V	150K	0.8K	2.38K
	300K	0.41K	1.2K
3.6V	150K	1.03K	3K
	300K	0.51K	1.58K
5.0V	150K	1.19K	3.45K
	300K	0.59K	1.8K

火警声:

电源电压	振荡电阻	输出频率 min	输出频率 max
3.6V	120K	1.25K	3.7K
	130K	1.16K	3.57K
	150K	1.03K	3K
	180K	0.77K	2.44K

地址: 上海市松江区民益路 201 号 6 栋 301 室  
邮编: 201612

电话: 021-64104739  
传真: 021-64103832

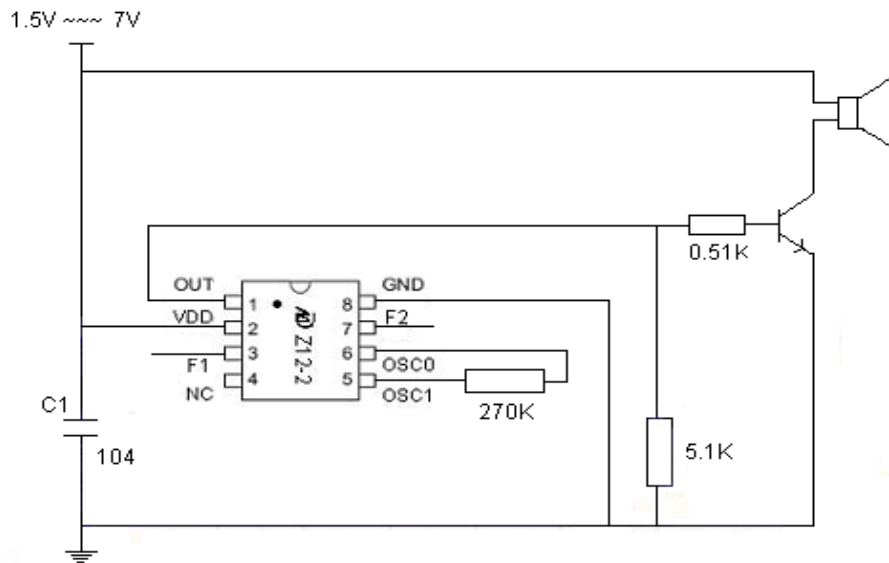
# 上海明达微电子有限公司

	300K	0.51K	1.58K
--	------	-------	-------

\*注 1: VDD 越大, 输出频率越高, 在振荡电阻相同时输出频率同 VDD 成近似正比例关系。

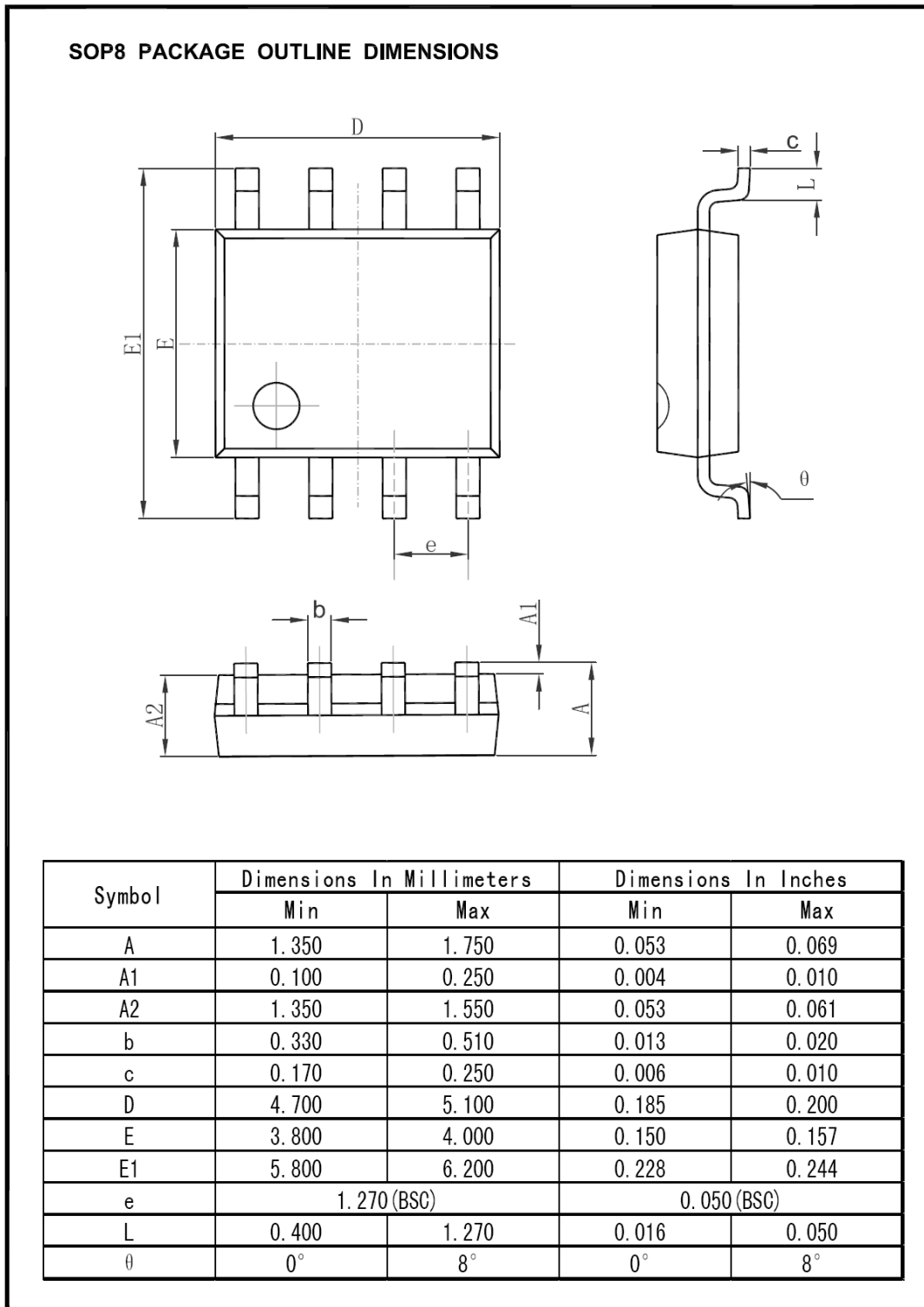
2: 振荡电阻 R 越大, 输出频率越小, 在 VDD 相同时输出频率同 R 值成反比例关系。

## ■ 产品应用电路:



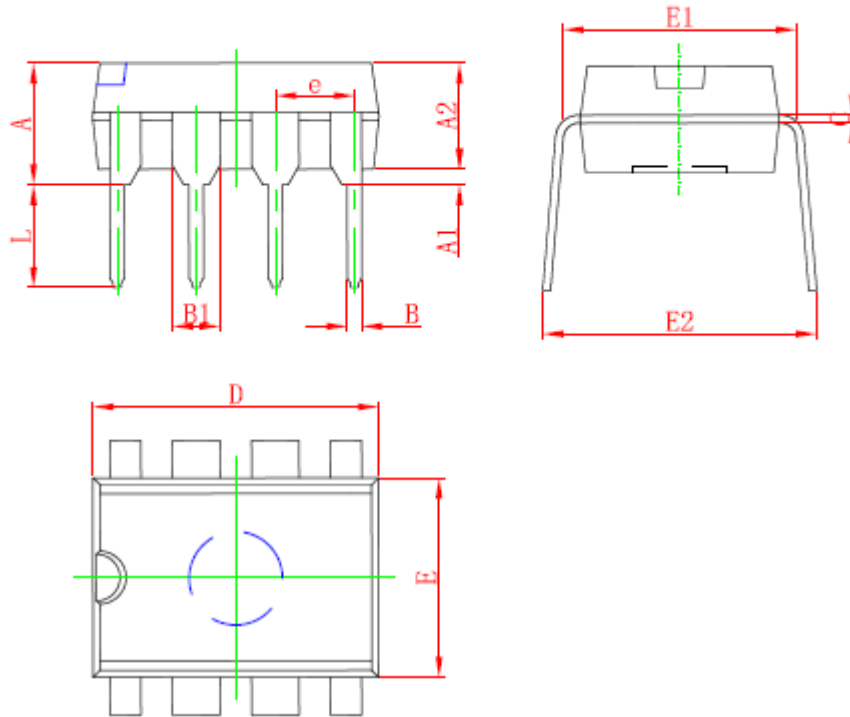
注: 使用时, VDD 与 GND 间必须接一个低 ESR 的陶瓷电容, 且 VDD 与电源之间不能串接电阻。

## ■ 封装尺寸



# 上海明达微电子有限公司

## DIP8 PACKAGE OUTLINE DIMENSIONS



Symbol	Dimensions In Millimeters		Dimensions In Inches	
	Min	Max	Min	Max
A	3.710	4.310	0.146	0.170
A1	0.510		0.020	
A2	3.200	3.600	0.126	0.142
B	0.380	0.570	0.015	0.022
B1	1.524 (BSC)		0.060 (BSC)	
C	0.204	0.360	0.008	0.014
D	9.000	9.400	0.354	0.370
E	6.200	6.600	0.244	0.260
E1	7.320	7.920	0.288	0.312
e	2.540 (BSC)		0.100 (BSC)	
L	3.000	3.600	0.118	0.142
E2	8.400	9.000	0.331	0.354

地址：上海市松江区民益路 201 号 6 栋 301 室  
邮编：201612

电话：021-64104739  
传真：021-64103832